

# EDIFICACIÓN

---

## CONSTRUCTION





## CIMENTACIÓN Y ESTRUCTURA

La estructura se ejecutará con hormigón armado, respetando la normativa vigente y el Código Técnico de la Edificación.

La cimentación se ejecutará de acuerdo con los resultados del estudio geotécnico.



## CUBIERTAS

Para garantizar el mejor aislamiento térmico e impermeabilidad las cubiertas planas serán invertidas, impermeabilizadas y con aislamiento mediante planchas rígidas.

El acabado será de grava en zonas no transitables y solado cerámico antideslizante en zonas transitables.



## FACHADAS

La fachada exterior será multicapa, de fábrica exterior de ladrillo, con aislamiento interior, cámara de aire y trasdosado interior con placa de yeso laminado.

El acabado de la fachada exterior será enfoscado y pintado combinando varios colores; así como zonas con aplacado cerámico.

## FOUNDATIONS AND STRUCTURE

*The structure will be constructed using reinforced concrete in compliance with current regulations and the Technical Building Code.*

*The foundations will be laid in accordance with the geo-technical appraisal.*

## ROOFS

*In order to guarantee the best thermal insulation and waterproofing flat roofs will be inverted, waterproofed and insulated using rigid sheets.*

*They will be finished in gravel in non-accessible areas and non-slip ceramic floor tiles will be laid on accessible areas.*

## BUILDING FACADES

*Exterior-facing walls will have a multi-layer finish, with brick outside, with interior insulations, an air chamber and backed on the inside with a laminated plasterboard sheet.*

*The finish on the exterior facade will be mortar painted combining various colours and there will also be areas with ceramic facing.*



## CARPINTERÍA Y VIDRIERÍA

La carpintería de las ventanas será de PVC, de apertura abatible, oscilobatiente o corredera según ubicación.

El acristalamiento será doble vidrio con cámara de aire deshidratado tipo "Climalit".

Se instalarán persianas tipo monoblock enrollables de lamas de aluminio lacado con aislamiento inyectado permitiendo un oscurecimiento total en las estancias de dormitorios y salón.

Las persianas serán motorizadas en salón-comedor y dormitorio principal. De seguridad en plantas bajas. Color a determinar por la dirección facultativa.

## WINDOW AND DOOR FRAMES AND GLAZING

*The window frames will be of PVC, and either hinged, swinging or sliding depending on the location.*

*The windows will be double-glazed with Climalit type dehydrated air chamber.*

*Mono-block roller blinds with lacquered aluminium slats with injected insulation allowing for total darkness in bedrooms and living room.*

*The blinds will be motorised in the lounge-dining room and the master bedroom. Ground floors will have security blinds. Colours to be decided by the project management team.*



# INTERIOR DE LA VIVIENDA. ACABADOS

## HOME INTERIOR. FINISHES





## TABIQUERÍA INTERIOR Y AISLAMIENTO

Las divisiones interiores de la vivienda se realizarán mediante tabiquería seca con placas de yeso laminado fijadas a perfilaría metálica y aislamiento térmico y acústico de lana mineral.

En las zonas húmedas las placas de yeso laminado serán de tipo hidrófugo.

La separación entre viviendas y zonas comunes se realizará mediante hoja de ladrillo perforado y trasdosado auto portante de yeso laminado con aislamiento térmico y acústico al interior de las viviendas.



## CARPINTERÍA INTERIOR

La puerta de acceso a la vivienda será blindada con cerradura de seguridad de tres puntos de anclaje. La cara interior de dicha puerta tendrá el mismo acabado que resto de carpinterías interiores.

Las puertas interiores presentan acabado lacado en blanco, con burlete acústico y pantografiadas.

Los armarios modulares serán empotrados con puertas practicables o correderas según necesidades de proyecto, acabados lacados en blanco. El interior estará revestido y los armarios en dormitorios contarán con cajonera, balda maletero y barra de colgar.

Los herrajes, manillas y tiradores serán de acero inoxidable cromados.

## INTERIOR DIVIDING WALLS AND INSULATION

*The interior of the home will be divided internally using dividing walls with laminated plasterboard sheets mounted on a metal frame with rock wool thermal and sound insulation between.*

*In wet areas, the laminated plasterboard sheets will be water-repellent.*

*Walls between apartments and common areas will be perforated brick backed with a self-supporting laminated plasterboard sheet with thermal and sound insulation on the apartment side.*

## INTERIOR WOODWORK

*Access to the apartment will be via a reinforced security door with three anchor points. The interior face of the door will have the same finish as the rest of the interior woodwork.*

*Interior doors will have a white lacquered finish with a noise-reducing door-seal and a grooved design engraved into them.*

*The modular fitted wardrobes will have hinged or sliding doors, depending on the requirements of the plans, and they will have a white lacquer finish. Inside, they will be lined and all bedroom wardrobes will be fitted with a set of drawers, a luggage shelf and a hanging rail.*

*Metal fittings, handles and door-pulls will be in chrome plated stainless-steel.*



## REVESTIMIENTOS Y FALSOS TECHOS

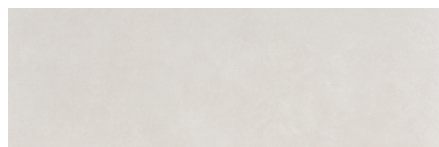
**Baño principal:** El frente de ducha llevará revestimiento decorativo pasta blanca rectificado formato 30x90 cm marca Argenta, modelo Thule Bone. El resto de zonas húmedas que contengan sanitarios llevarán revestimiento pasta blanca rectificado 30x90 cm marca Argenta, modelo Tanum Bone; combinado con pintura plástica lisa en el resto de las paredes.

**Baño secundario:** El frente de ducha llevará revestimiento decorativo pasta blanca rectificado formato 30x90 cm marca Argenta, modelo Palco Piano Ivory Matt. El resto de zonas húmedas que contengan sanitarios llevarán revestimiento pasta blanca rectificado 30x90 cm marca Argenta, modelo Palco Ivory; combinado con pintura plástica lisa en el resto de las paredes.

Falsos techos con placa de yeso laminado en toda la vivienda. En zonas húmedas las placas serán de tipo hidrófugo.

Pintura plástica lisa blanca en paredes y techos.

El frente de la cocina entre muebles altos y bajos, se realizará con el mismo material de la encimera de cocinas.



30x90cm  
Modelo Tanum Bone/Thule Bone de Argenta  
Mod. Tanum Bone/Thule Bone by Argenta

## WALL COVERING AND SUSPENDED CEILINGS

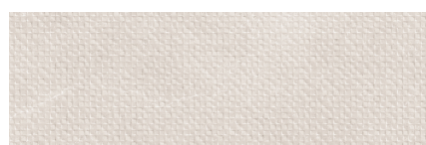
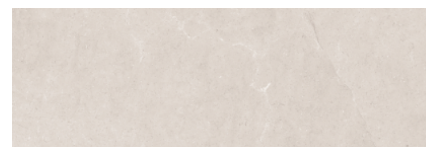
**Master bathroom:** The shower front will be covered with rectified white paste decorative cladding in 30x90 cm format, Argenta brand, Thule Bone model. The rest of the wet areas containing sanitary fittings will have white rectified 30x90 cm Argenta paste cladding, Tanum Bone model; combined with smooth plastic paint on the rest of the walls.

**Secondary bathroom:** The shower front will be decorated with white paste rectified decorative cladding, 30x90 cm format, Argenta brand, Palco Piano Ivory Matt model. The rest of the wet areas containing sanitary fittings will be covered with 30x90 cm Argenta brand rectified white paste coating, Palco Ivory model; combined with smooth plastic paint on the rest of the walls.

There will be laminated plasterboard suspended ceilings throughout the apartment. In wet areas the plasterboard will be water-repellent.

Smooth white plastic paint on walls and ceilings.

Kitchen wall areas between upper and lower wall units will be clad in the same material as the kitchen work tops.



30x90cm  
Modelo Palco Ivory/Palco Piano Ivory Matt de Argenta  
Mod. Palco Ivory/Palco Piano Ivory Matt by Argenta



## PAVIMENTOS

El pavimento de la vivienda será de gres porcelánico rectificado formato 60x60 cm modelo TANUM BONE de ARGENTA combinado con rodapié de madera color blanco a juego con carpinterías.

En las terrazas el pavimento será de gres porcelánico rectificado antideslizante, formato 60x60 cm modelo MUSSON BONE ANT. de ARGENTA.

En los baños el pavimento será el mismo que en el resto de la vivienda. Gres porcelánico rectificado formato 60x60 cm modelo TANUM BONE de ARGENTA. Las paredes que no vayan alicatadas llevarán rodapié a juego con el pavimento.



60x60 cm

Modelo Tanum Bone de Argenta  
Mod. Tanum Bone by Argenta



## COCINAS

La cocina, se entregará amueblada con muebles altos y bajos de gran capacidad con acabado laminado estratificado/estratificado brillo. Encimera y frente de encimera entre muebles altos y bajos será de cuarzo compacto marca Silestone.

Se instalará fregadero bajo encimera de acero inoxidable, en viviendas de 3 dormitorios será de gran formato modelo BE LINEA RS15 71.40 y en viviendas de 1 y 2 dormitorios contaremos con modelo BE 50.40 PLUS. Grifería de caño extraíble modelo ARK 938, ambos de la marca TEKA.

El equipamiento incluido, marca BOSCH, será:

- Campana extraplana telescópica integrada en mueble.
- Horno eléctrico y Microondas (de acero inoxidable en columna).
- Placa Inducción.
- Lavavajillas integrable.
- Frigorífico integrable.
- Lavadora (En espacio Homes).

## FLOORING

*The apartment floors will be tiled with 60x60 cm TANUM BONE model rectified porcelain stoneware tiles by ARGENTA combined white wood skirting to match the other woodwork.*

*On terraces, the floors will be tiled with non-slip 60x60 cm MUSSON BONE ANT. rectified porcelain stoneware tiles by ARGENTA.*

*In the bathrooms, the floors will be the same as the rest of the apartment. 60x60 cm TANUM BONE rectified porcelain stoneware tiles by ARGENTA. Non-tiled walls will have a skirting to match the floors.*

## KITCHENS

*Kitchens are equipped with large-capacity upper and lower wall units with a laminated stratified or gloss stratified finish. The worktop and the wall areas between the upper and lower units will be in Silestone compact quartz.*

*A stainless-steel sink will be fitted in the worktop. In 3-bedroom units this will be a large format BE LINEA RS15 71.40 model sink and in 1 and 2 bedroom units the model will be BE 50.40 PLUS. Both of the sink models are by TEKA. Sink taps will be the TEKA ARK 938 model with an extendible hose.*

*BOSCH equipment included will be as follows:*

- *Extra-flat telescopic extractor fitted into the unit.*
- *Electric oven and microwave (stainless-steel and column-mounted).*
- *Induction cooker hob.*
- *Integrated dishwasher*
- *Integrated refrigerator*
- *Washing machine (In the Homes space).*



## BAÑOS

En **baños principales** se dispondrán lavabos suspendidos autoportantes en color blanco de un seno de gran formato, modelo Soller 100x46,15x17,5 cm, de la marca Strohm Teka, con sifón visto y con mueble suspendido SPIRIT de Salgar en color Blanco brillo.

En **baño secundario**, se dispondrán lavabos suspendidos autoportantes en color blanco de un seno, modelo Soller 60x46,15x17,5 cm, de la marca Strohm Teka, con sifón y con mueble suspendido SPIRIT de Salgar en color Blanco brillo.

Se instalarán platos de ducha en **baño principal y secundario**, modelo Inca de la marca Strohm Teka en color blanco de longitud según tipología de baño.

La grifería de ducha será termostática, de la marca Strohm Teka, modelo Soller, con barra de ducha deslizante y rociador de mano.

La grifería de todos los lavabos será monomando en cromo, modelo Soller de la marca Strohm Teka.

El inodoro en todos los baños serán marca Strohm Teka, modelo Nexos Compac con doble descarga y asiento amortiguado.

Se incluirán espejos en todos los baños.

## BATHROOMS

*In the **main bathrooms**, the Strohm Teka Soller 100x46.15x17.5 cm, white freestanding washbasins with a siphon and SPIRIT wall-hung unit by Salgar in gloss white will be installed.*

*In the **secondary bathroom**, there will be white self-supporting wall-hung washbasins with one washbasin, model Soller 60x46,15x17,5 cm, made by Strohm Teka, with siphon and with SPIRIT wall-hung unit by Salgar in gloss white.*

*Shower trays will be installed in the **main and secondary bathrooms**, Inca model by Strohm Teka in white. Length will be according to the type of bathroom.*

*The shower taps will be thermostatic, of the Strohm Teka brand, Soller model, with a sliding shower bar and hand sprayer.*

*The taps in all washbasins will be chrome mixer taps, model Soller by Strohm Teka.*

*The toilet in all bathrooms will be the Strohm Teka brand, Nexos Compac model with dual flush and cushioned seat.*

*Mirrors are included in all bathrooms.*



## BAÑO PRINCIPAL *MASTER BATHROOM*



Lavabo autoportante de un seno modelo Soller 100x46,15x17,5 cm de Strohm Teka con sifón visto  
*Single-basin washbasin model Soller 100x46,15x17,5 cm by Strohm Teka with exposed siphon*



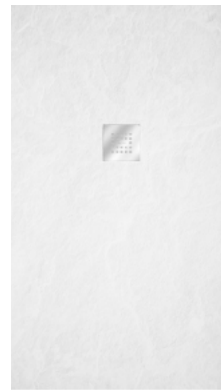
Grifería lavabo monomando modelo Soller de Strohm Teka con válvula click-clack  
*Single lever basin mixer tap model Soller by Strohm Teka with click-clack valve*



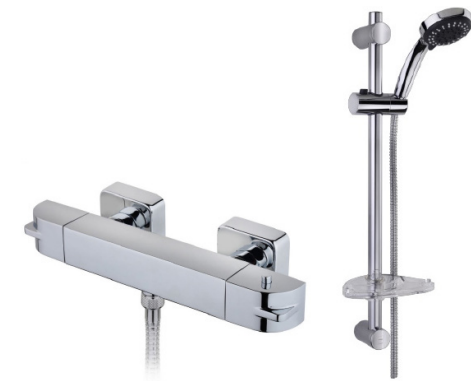
Mueble suspendido bajo lavabo Modelo Spirit de Salgar. Color blanco brillo  
*Wall-hung vanity unit under washbasin Model Spirit by Salgar. Gloss white colour*



Inodoro compacto a suelo con cierre suave. Modelo Nexos de Strohm Teka  
*Compact floor-standing toilet with soft close. Nexos model by Strohm Teka*



Plato de ducha modelo Inca de Strohm Teka, de dimensiones según baño  
*Shower tray Inca model by Strohm Teka. Dimensions according to each bathroom.*



Grifería ducha termostática modelo Soller de Strohm Teka + Pack de ducha  
*Thermostatic shower mixer model Soller by Strohm Teka + Shower pack*

COMPLEMENTOS INCLUIDOS: Espejo, mampara. *INCLUDED ACCESSORIES: Mirror, shower screen.*

## BAÑO SECUNDARIO *SECONDARY BATHROOM*



Lavabo autoportante de un seno modelo Soller 60x46x15x17,5 cm de Strohm Teka con sifón visto  
*Single-basin washbasin model Soller 60x46x15x17,5 cm by Strohm Teka with exposed siphon*



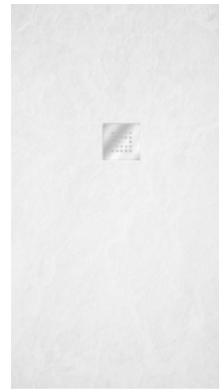
Grifería lavabo monomando modelo Soller de Strohm Teka con válvula click-clack  
*Single lever basin mixer tap model Soller by Strohm Teka with click-clack valve*



Mueble suspendido bajo lavabo Modelo Spirit de Salgar. Color blanco brillo  
*Wall-hung vanity unit under washbasin Model Spirit by Salgar. Gloss white colour*



Inodoro compacto a suelo con cierre suave. Modelo Nexos de Strohm Teka  
*Compact floor-standing toilet with soft close. Nexos model by Strohm Teka*



Plato de ducha modelo Inca de Strohm Teka, de dimensiones según baño  
*Shower tray Inca model by Strohm Teka. Dimensions according to each bathroom.*



Grifería ducha termostática modelo Soller de Strohm Teka + Pack de ducha  
*Thermostatic shower mixer model Soller by Strohm Teka + Shower pack*

COMPLEMENTOS INCLUIDOS: Espejo. *INCLUDED ACCESSORIES: Mirror.*

# INSTALACIONES

---

# INSTALLATIONS





## CALEFACCIÓN Y AGUA CALIENTE

Aeroterminia centralizada para producción de ACS y climatización mediante expansión directa.

La instalación de aire acondicionado frío calor, se realizará con distribución por conductos ocultos en falso techo y rejillas de impulsión en salón, dormitorios y cocina.

Termostato programador digital en salón.



## FONTANERÍA Y SANEAMIENTO

Las tuberías serán polietileno reticulado aislado por su resistencia a cualquier tipo de agua, su poca rugosidad y su menor conductividad térmica frente a los metales como el cobre.

La instalación de saneamiento será de PVC y las bajantes serán de tipo insonorizado en todo su trazado por viviendas.

Las viviendas dispondrán de llave de corte general y de corte independiente en cocina y baños.

## HEATING, AIR-CONDITIONING AND HOT WATER

*Central Aerothermal hot water production and direct expansion air conditioning.*

*There will be hot/cold air-conditioning through ducts concealed within the false ceiling with impulsion grilles in living room, bedrooms and kitchen.*

*Programmable thermostat in living room.*

## PLUMBING AND DRAINAGE

*Pipes will be of insulated cross-linked polythene due to its resistance to all water types, the smoothness of the inner surface and its lower heat conductivity compared to metals such as copper.*

*Drainage pipes will be of PVC and downpipes will be sound-proofed wherever they pass through apartments.*

*Apartments will have a general cut-off tap and an independent cut-off for kitchens and bathrooms.*





## ELECTRICIDAD Y TELECOMUNICACIONES

La Instalación de telecomunicaciones se realizará según reglamento de infraestructuras comunes de Telecomunicación.

Se dotará a la vivienda de Red digital de Servicios integrados (canalización) para posible instalación de TV por cable y se dispondrá de instalación receptora de televisión, analógica y digital, radio y telefonía, con tomas en salones, cocinas, dormitorios y terrazas principales.

El grado de electrificación será elevado y la dotación de tomas eléctricas y de telecomunicaciones será superior a la definida por la normativa. Mecanismos con cargador USB integrado en salón y dormitorios. Enchufe simple en terrazas principales.

Instalación de video-portero automático a color.

Las viviendas incluirán luminarias LED empotrados en techos de pasillos/distribuidores, cocinas y baños.

Todas las terrazas contarán con aplique de pared con luminaria de Bajo Consumo de Energía (LBCEs) y enchufe.

## ELECTRICITY AND TELECOMMUNICATIONS

*The telecommunications installation will be carried out in accordance with the regulations of common telecommunications infrastructures.*

*The dwelling will be equipped with an integrated digital service network (channelling) for the possible installation of cable TV and there will be a television receiving installation, analogue and digital, radio and telephony, with sockets in living rooms/kitchens, bedrooms and main terraces.*

*The degree of electrification will be high and the number of electrical and telecommunications sockets will be higher than that defined by the regulations. Mechanisms with integrated USB chargers in the living room and bedrooms. Single socket on main terraces.*

*Installation of colour video intercom.*

*The dwellings will include LED lighting in corridor/distribution ceilings, kitchens and bathrooms.*

*Terraces will be fitted with wall lights with low energy consumption luminaires (LBCEs) and sockets.*

# URBANIZACIÓN Y ZONAS COMUNES

---

## THE COMPLEX AND COMMON AREAS



Los espacios comunes han sido pensados y diseñados teniendo en cuenta el compromiso con los gastos de comunidad que generan. En este sentido se ha intentado conjugar la variedad de equipamientos, ofreciendo instalaciones de máxima calidad, con soluciones que permitan aquilatar al máximo los gastos de mantenimiento que generan.

*Common areas have been conceived and designed taking into account out the commitment to the community expenses they generate. With this in mind, we have tried to combine the variety of equipment and fittings, offering the highest quality installations, with solutions that make it possible to minimise the maintenance costs generated as far as possible.*



## ZONAS COMUNES

Los pavimentos de los portales serán de material de gres porcelánico de formato estándar para tránsito peatonal moderado.

Los portales estarán iluminados obteniendo un ambiente cálido y de prestigio.

La Iluminación de las zonas comunes serán con lámparas de Bajo Consumo de Energía (LBCEs).

Se instalarán detectores de presencia con temporizador para el control de iluminación en portales, escaleras y vestíbulos de planta, permitiendo reducir el consumo eléctrico de las zonas comunes.



## ZONAS COMUNES EXTERIORES

Las zonas comunes en el interior de la urbanización cuentan con vegetación de bajo consumo hídrico y especies autóctonas con riego por goteo automático.

La dotación de equipamiento comunitario incluirá lo siguiente:

- Piscina comunitaria (adulto e infantil) con iluminación nocturna, zona verdes y área de solárium para poder disfrutar del baño y del sol.
- Gimnasio.
- Sala Comunitaria.

Además, las viviendas en planta baja contarán con un espacio privado exterior.

## COMMON AREAS

*The pavements of the doorways will be of standard porcelain stoneware material for moderate pedestrian traffic.*

*Building entrance areas will be illuminated in such a way as to provide a warm, high-class ambience.*

*Lighting in common areas will be with low energy consumption lamps (LECs).*

*Movement detectors with timers will be installed to control the lighting in entrance areas, stairways and floor landings, making it possible to reduce consumption of electricity in common areas.*

## OUTDOOR COMMON AREAS

*Outdoor common areas within the complex will have low-water-consumption plants and indigenous species watered using a drip-watering system.*

*Community amenities will include the following:*

- *Community swimming pool (adult and children) with night lighting, green areas and a sunbathing area to enjoy the sun and a swim.*
- *Gym.*
- *Community room.*

*In addition, ground floor apartments will have a private outdoor area.*



## **GARAJES**

Las puertas de acceso a los garajes será mecanizada con mando a distancia.

El pavimento interior del garaje será de hormigón continuo pulido al cuarzo.

Instalación de Protección contra Incendios según Normativa Vigente.



## **ASCENSORES**

Se instalarán ascensores con acceso desde todas las plantas y comunicados directamente con las plantas de garaje, con puertas automáticas, detección de sobrecarga y conexión telefónica.

La cabina será accesible.

Características energético-eficientes:

Modo de espera (stand-by).

Cabina con iluminación energético-eficiente.

Grupo tractor con control de velocidad, potencia y frecuencia variable.

## **GARAGES**

*Garage access doors will be motor-driven and remote-control operated.*

*Interior flooring of the garage will have a continuous quartz-polished concrete surface.*

*Fire-fighting equipment installed in accordance with current regulations.*

## **ELEVATORS**

*Elevators with automatic doors, overload detection and telephone connection will be installed, with access from all floors and connected directly with the garage levels. The elevator will be wheelchair accessible.*

*Energy-efficiency characteristics:*

*Stand-by mode.*

*Elevator cabin with energy-efficient lighting.*

*Elevator motor with speed control and variable power and frequency*



a presente memoria de calidades constructivas, así como las infografías, son meramente orientativas, reservándose la promotora la facultad de introducir aquellas modificaciones que vengan motivadas por razones técnicas o jurídicas, que sean indicadas por el arquitecto director de la obra por ser necesarias o convenientes para la correcta finalización del edificio o que sean ordenadas por los organismos públicos competentes. En caso de que tales cambios afecten a materiales incluidos en la presente Memoria, los materiales afectados serán sustituidos por otros de igual o superior calidad.

Las imágenes de este folleto son orientativas y no vinculantes a nivel contractual.